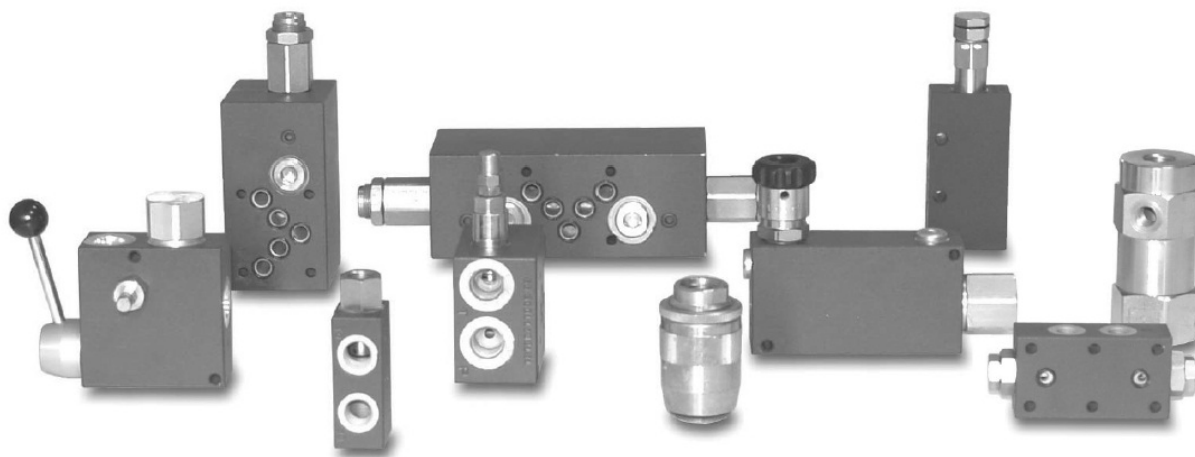




К1Г

ГИДРОЗАМКИ





Основанная в 2005 году, компания ГидронТ в настоящее время занимает одно из лидирующих положений на российском рынке в области объемного гидропривода и разработки гидросистем.



Основной целью компании является обеспечение заказчиков высококачественной гидроаппаратурой, оказание технической поддержки, оказания сервисного (гарантийного и постгарантийного) обслуживания продукции.



Сегодня компания ГидронТ производит секционные и моноблочные гидравлические распределители, а так же клапаны и блоки клапанов в России. Все изделия проходят 100% выходной контроль на испытательном участке.



Для улучшения качества обслуживания и оказания технической поддержки компания ГидронТ организовала сервисный центр для испытания гидравлических распределителей, клапанов, блоков клапанов любых производителей, который позволяет нашим заказчикам проводить диагностику гидроаппаратуры для выявления неисправности либо соответствия заявленным характеристикам.



Запуск собственного завода, а так же постоянные инвестиции в станочный парк позволило компании ГидронТ увеличить производственные мощности а так же расширить номенклатурную линейку продукции.

Продукция производства ООО «ГидронТ» представлена в следующих каталогах:

- Обзор продукции
- Распределители серии P1C
- Распределители серии P1M
- Распределители серии P1K
- Распределители серии P1Ф
- Клапаны предохранительные K1П
- Клапаны обратные K1O
- Клапаны тормозные K1T
- Гидрозамки K1Г

ООО «ГидронТ» прошло сертификацию на соответствие требованиям ГОСТ Р ИСО 9001-2015 и ГОСТ РВ 0015-002-2012 «Система разработки и постановки на производство военной техники» и зарегистрировано в Военном регистре за № ВР 30.1.12143-2018 от 10.04.2018 г.

Система менеджмента качества нашего предприятия распространяется на разработку, производство, ремонт и поставку продукции в соответствии с классами ЕК 001-2014: 1630, 1650, 1730, 2590, 2910, 2915, 2930, 2940, 2945, 4330, 4460, 4930, 6640, группа 48.



ГОСТ РВ 0015-002
ГОСТ Р ИСО 9001

СОДЕРЖАНИЕ

СЕРИЯ	Расход номинальный, л/мин	Давление максимальное, бар	Стр.
• ГИДРОЗАМКИ			
К1Г30 версия А (трубный / резьбовой монтаж)	30	350	5
К1Г30 версия Б (фланцевый монтаж)	30	350	6
К1Г60 версия А (трубный / резьбовой монтаж)	60	350	7
К1Г60 версия Б (фланцевый монтаж)	60	350	8
К1Г30 термодвухходовый клапан	30	350	12

ГИДРОЗАМКИ

К1Г

К1Г 30 Д 038 Г 7 В 3 С

1 2 3 4 5 6 7 8 9

	Позиция	Обозначение	Описание	
СЕРИЯ	1	К1Г	Гидрозамок	
РАСХОД	2	30	Номинальным расход 30 л/мин	
		60	Номинальным расход 60 л/мин	
ВАРИАНТЫ	3	Д	Вариант Д – двухсторонний	
		А	Вариант А – односторонний	
РЕЗЬБА ПОРТОВ	4	038	Порт G 3/8 BSPP (для К1Г30)	
		012	Порт G 1/2 BSPP (для К1Г60)	
ВЕРСИЯ	5	А	Версия трубного (резьбового) монтажа	
		Б	Версия фланцевого монтажа	
		Г	Версия с термодатчиками (для К1Г30)	
УПРАВЛЯЮЩЕЕ СООТНОШЕНИЕ	6	7	1:7 (для К1Г30)	
		4	1:4 (для К1Г30Д038Б и К1Г60)	
РЕГУЛИРОВКА	7	В	Винт (только для версии Г)	
ДИАПАЗОН НАСТРОЙКИ (только для версии Г)	8	1	Тип П – 5-80 бар (стандартная настройка 50 бар, тип картриджа П)	
		2	Тип П – 50-220 бар (стандартная настройка 150 бар, тип картриджа П)	
		3	Тип П – 180-350 бар (стандартная настройка 200 бар, тип картриджа П)	
МАТЕРИАЛ КОРПУСА	9	С	сталь (рабочее давление до 350 бар)	
			К1Г30Д (К1Г30А)	1,5 (1,125) кг
			К1Г60Д (К1Г60А)	1,8 (1,35) кг
		А	алюминий (рабочее давление 200 бар)	
			К1Г30Д (К1Г30А)	0,8 (0,6) кг
			К1Г60Д (К1Г60А)	1 (0,75) кг

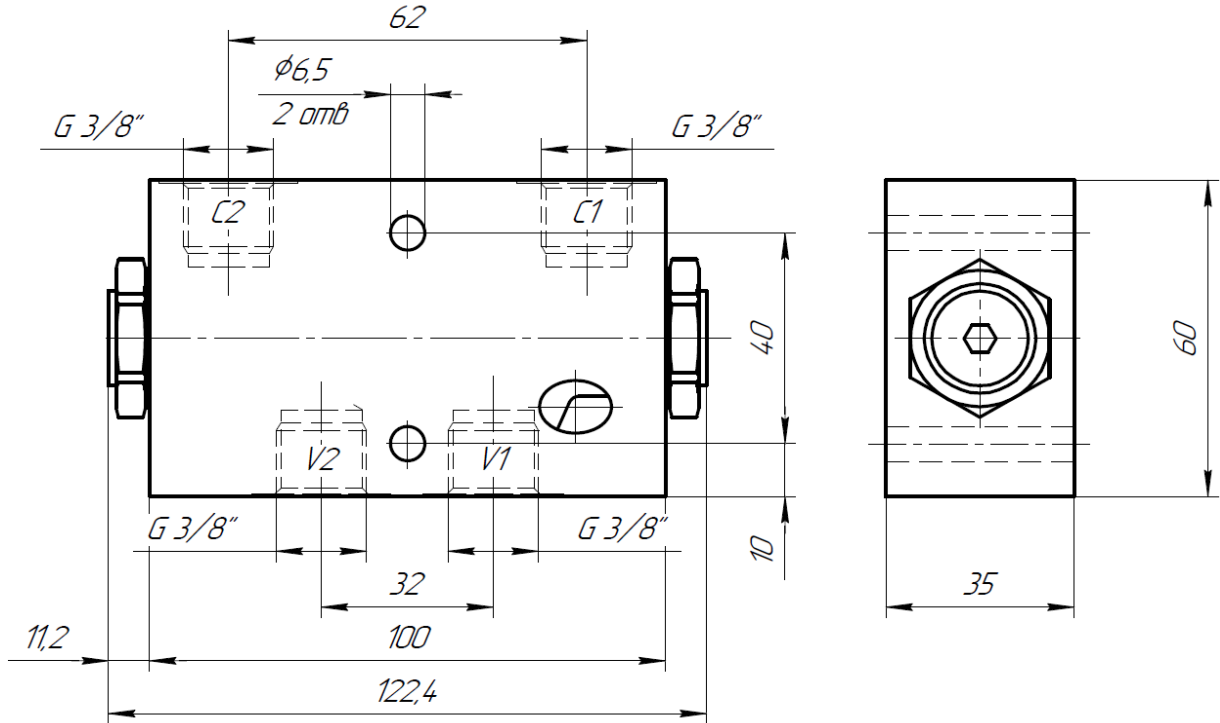
Клапаны изготавливаются для работы в следующих условиях:

Температура окружающего воздуха	-40°...+50°С
Температура рабочей жидкости (уплотнения NBR)	-40°...+80°С
Вязкость рабочей жидкости	12-1300 сСт
Максимальный уровень загрязнения по ГОСТ 17216 (не грубее, при рабочем давлении 200-350 бар)	11
Максимальный уровень загрязнения по ГОСТ 17216 (не грубее, при рабочем давлении 140-200 бар)	12
Максимальный уровень загрязнения по ГОСТ 17216 (не грубее, при рабочем давлении до 140 бар)	14

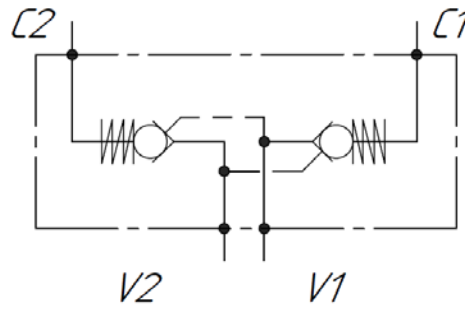
ГИДРОЗАМКИ

К1Г30 версия А

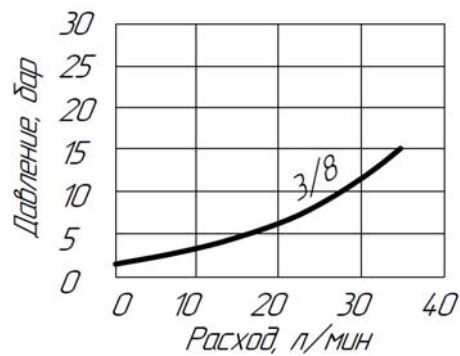
Габаритные и присоединительные размеры



Условное графическое обозначение



Рабочие характеристики (зависимость перепада давления от расхода)

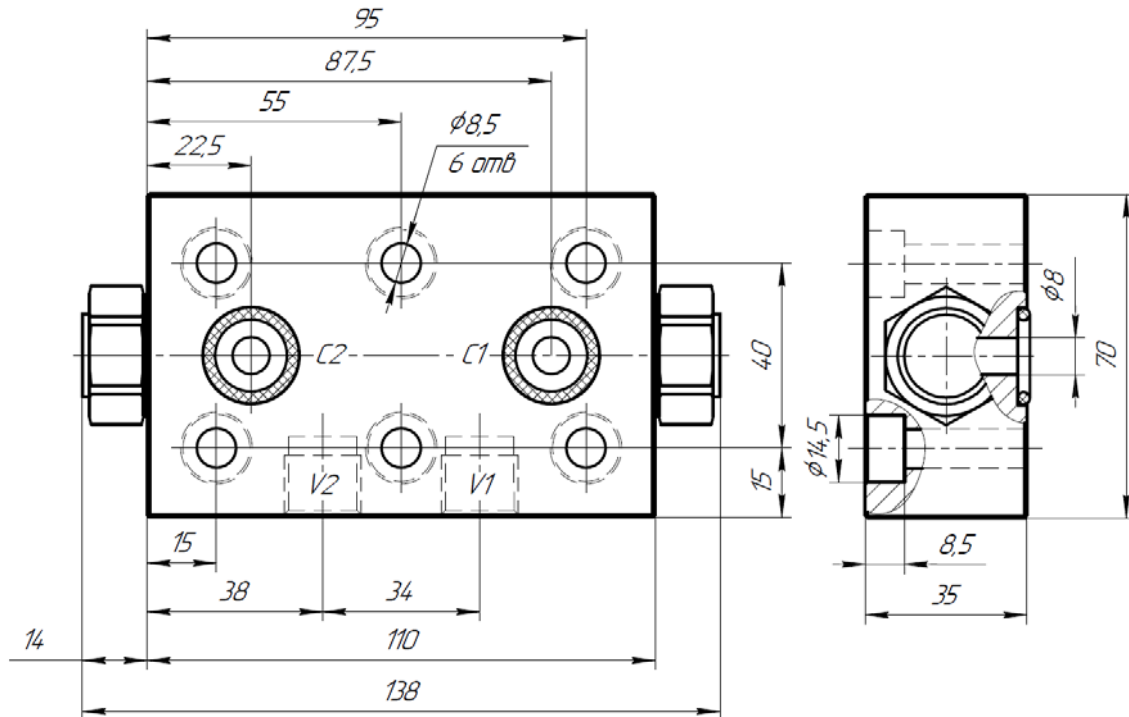


Код для заказа страница 4

ГИДРОЗАМКИ

К1Г30 версия Б

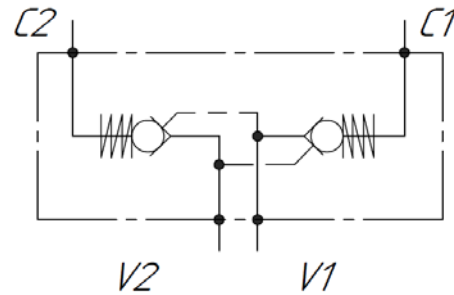
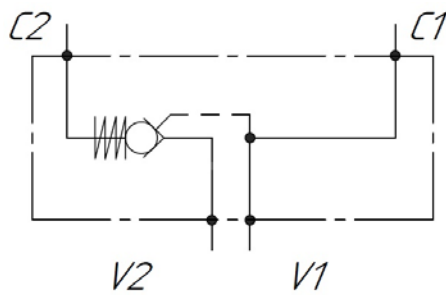
Габаритные и присоединительные размеры



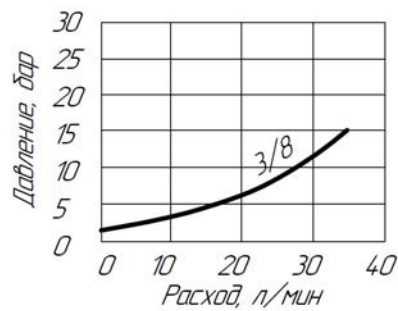
Условное графическое обозначение

Вариант А – односторонний

Вариант Д – двухсторонний



Рабочие характеристики (зависимость перепада давления от расхода)



Код для заказа страница 4

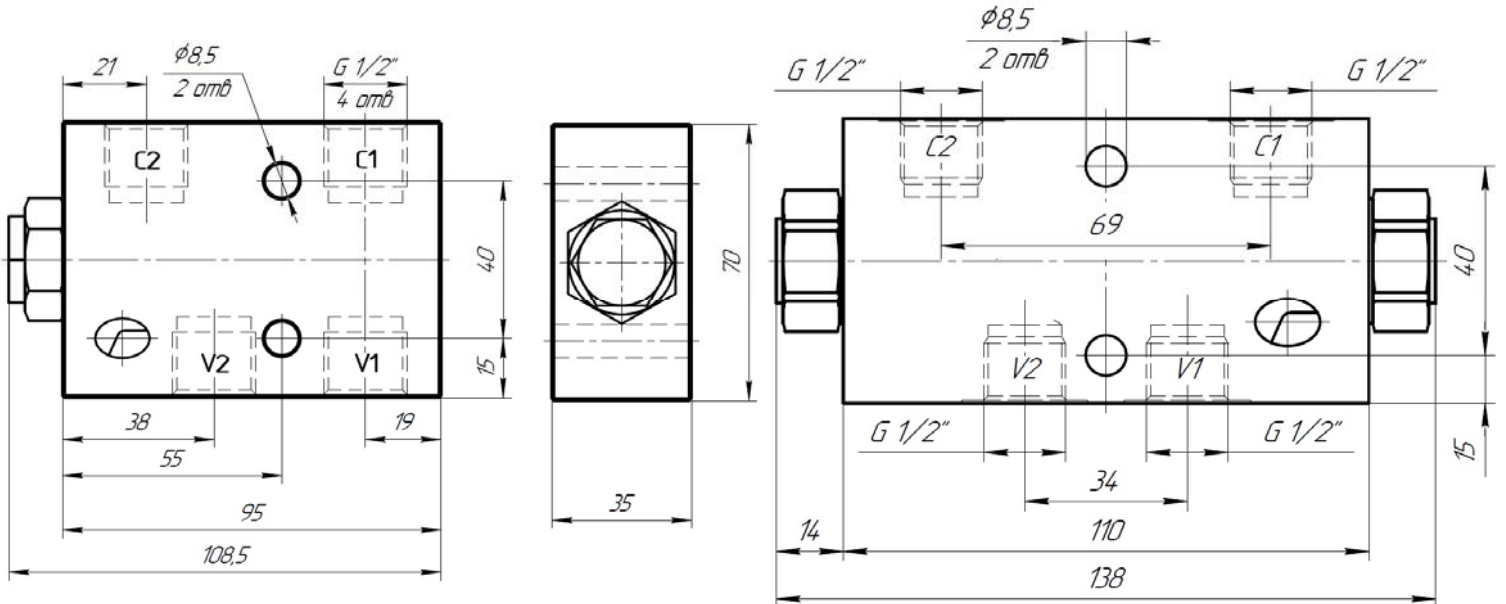
ГИДРОЗАМКИ

К1Г60 версия А

Габаритные и присоединительные размеры

Вариант А – односторонний

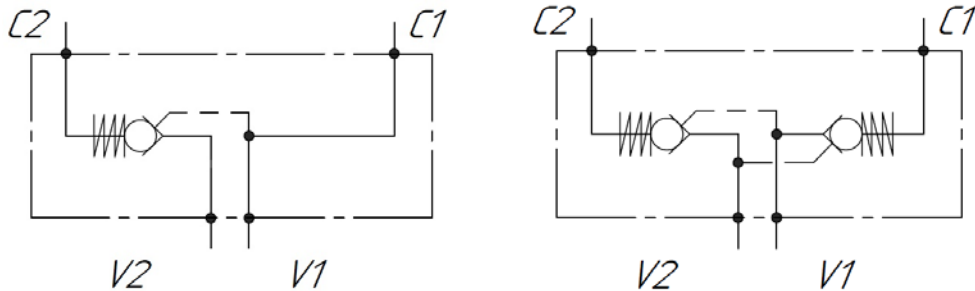
Вариант Д – двухсторонний



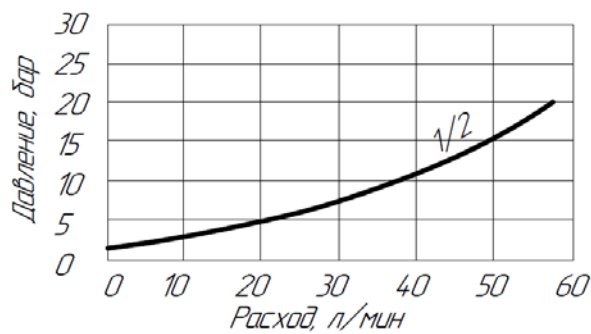
Условное графическое обозначение

Вариант А – односторонний

Вариант Д – двухсторонний



Рабочие характеристики (зависимость перепада давления от расхода)

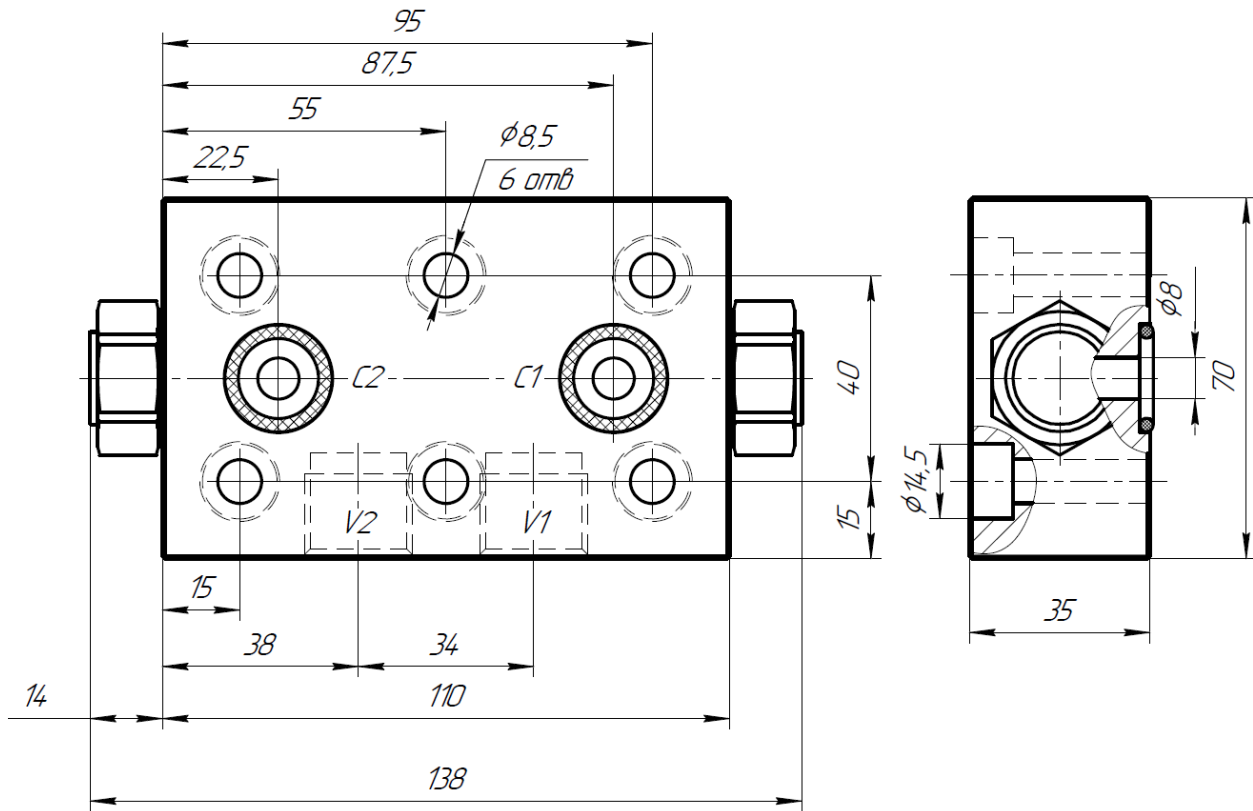


Код для заказа страница 4

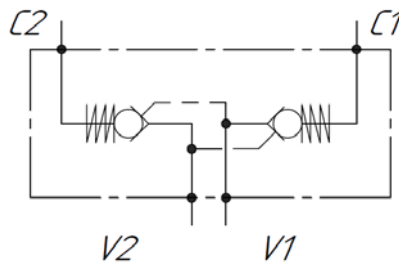
ГИДРОЗАМКИ

К1Г60 версия Б

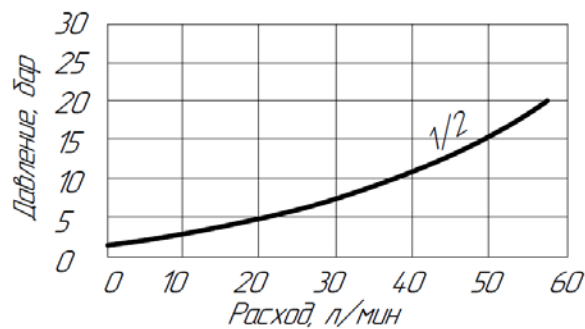
Габаритные и присоединительные размеры



Условное графическое обозначение



Рабочие характеристики (зависимость перепада давления от расхода)

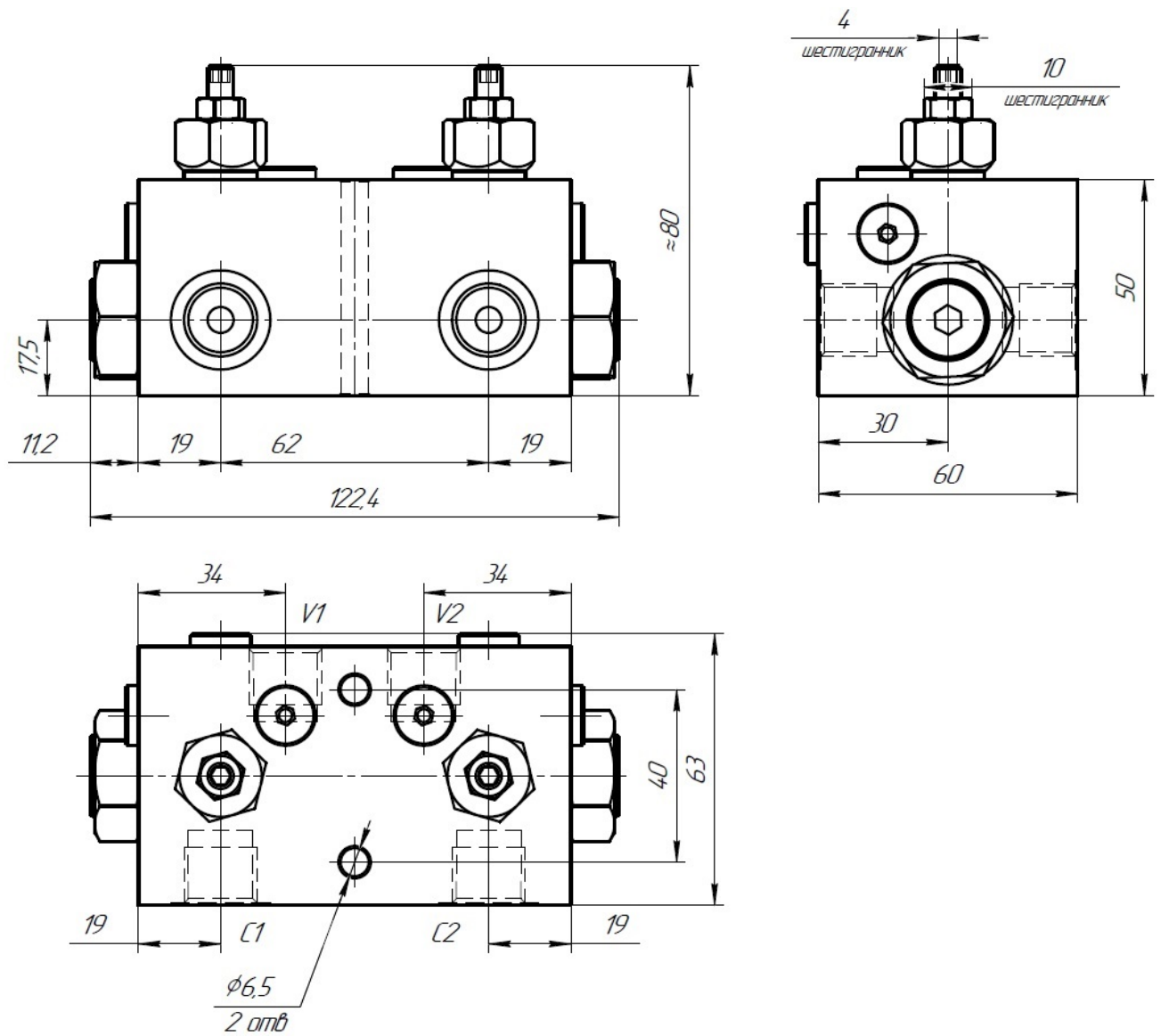


Код для заказа страница 4

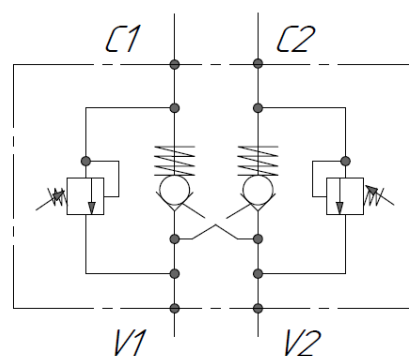
ГИДРОЗАМКИ

К1Г30 версия Г

Габаритные и присоединительные размеры



Условное графическое обозначение



Код для заказа страница 4

**ООО «Гидронт»
город Екатеринбург
телефон/факс (343) 222-00-21
E-mail: info@hydront.ru
www.hydront.ru**